



## **SYSTEM SYGNALIZACJI POŻAROWEJ POLON 4200**

### **ADRESOWALNA WIELOSTANOWA OPTYCZNA CZUJKA DYMU DOR-4043**

Instrukcja instalowania i konserwacji  
IK-E282-002

Edycja III



Adresowalna optyczna czujka dymu DOR-4043, będąca przedmiotem niniejszej Instrukcji spełnia zasadnicze wymagania Dyrektyw Unii Europejskiej:

**CPD** 89/106/EWG dotyczącej wyrobów budowlanych;  
**EMC** 89/336/EWG dotyczącej kompatybilności elektromagnetycznej.


Na optyczną czujkę dymu DOR-4043 wydany został przez JC CNBOP w Józefowie, jednostkę notyfikowaną nr 1438 w UE, Certyfikat Zgodności EC nr 1438/CPD/0014, potwierdzający zgodność czujki z wymaganiami normy PN-EN 54-7:2004.

Certyfikat można pobrać ze strony internetowej [www.polon-alfa.pl](http://www.polon-alfa.pl)

 <b>1438</b>
POLON-ALFA Zakład Urządzeń Dozymetrycznych Sp. z o.o. ul. Glinki 155, PL 85-861 Bydgoszcz 05 1438/CPD/0014
EN 54-7 <b>Optyczna czujka dymu DOR-4043</b> (działająca z wykorzystaniem światła rozproszonego, adresowalna, wielostanowa, odłączalna)
Zastosowanie - bezpieczeństwo pożarowe
Dane techniczne - patrz instrukcja: IK-E282-002

Przed przystąpieniem do montażu i eksploatacji należy zapoznać się z treścią niniejszej instrukcji. Nieprzestrzeganie zaleceń zawartych w tej instrukcji może okazać się niebezpieczne lub spowodować naruszenie obowiązujących przepisów.

Producent Polon-Alfa ZUD nie ponosi odpowiedzialności za szkody powstałe w wyniku użytkowania niezgodnego z niniejszą instrukcją.

Wyeksploatowany wyrób, nie nadający się do dalszego użytkowania, należy przekazać do jednego z punktów, zajmujących się zbiórką zużytego sprzętu elektrycznego i elektronicznego.	
---	---

Uwaga: Zastrzega się prawo do wprowadzania zmian

## 1 PRZEZNACZENIE

Mikroprocesorowa, wielostanowa, adresowalna optyczna czujka dymu DOR-4043 jest przeznaczona do wykrywania widzialnego dymu, towarzyszącego powstawaniu większości pożarów. Umożliwia wykrycie pożaru w jego początkowym stadium, gdy materiał jeszcze się tli, co następuje na ogół długo przed wybuchem otwartego płomienia i zauważalnym wzrostem temperatury. Czujka charakteryzuje się znaczną odpornością na wiatr, na zmiany ciśnienia i kondensację pary wodnej. Ma dużą czułość na dym widzialny.

Optyczne adresowalne czujki dymu DOR-4043 mogą współpracować w adresowalnych pętlowych liniach dozorowych central sygnalizacji pożarowej systemu POLON 4200. Czujki wyposażone są w wewnętrzny izolator zwarć.

Z wykorzystaniem czujek DOR-4043 nie można realizować interaktywnych wariantów alarmowania centrali.

## 2 DANE TECHNICZNE

Napięcie pracy	16,5 V $\pm$ 24,6 V
Maksymalny prąd dozorowania	$\leq$ 150 $\mu$ A
Maksymalna wysokość instalowania *)	12 m *)
Maksymalna powierzchnia dozorowania *)	60 $\div$ 80 m <sup>2</sup> *)
Temperatura pracy	-25 °C do +55 °C
Dopuszczalna wilgotność względna	do 95% przy 40°C
Wymiary (bez gniazda)	$\varnothing$ 115x43 mm
Ilość poziomów czułości	3
Masa (bez gniazda)	0,2 kg
Kolor czujki	biały
Sposób kodowania adresu	programowany z centrali

\*) Patrz obowiązujące wytyczne projektowania

## 3 WARUNKI BEZPIECZEŃSTWA

### 3.1 Naprawy i konserwacje

Prace konserwacyjne i przeglądy okresowe muszą być dokonywane przez uprawniony personel firm autoryzowanych lub przeszkolonych przez „Polon-Alfa” ZUD Sp. z o.o.

Wszystkie naprawy muszą być dokonywane przez producenta.

„Polon-Alfa” ZUD Sp. z o.o. nie ponosi odpowiedzialności za działanie urządzeń konserwowanych i naprawianych przez nieuprawniony personel.

### 3.2 Praca na wysokości

Prace na wysokości związane z instalowaniem czujek należy przeprowadzać z zachowaniem szczególnej ostrożności przy wykorzystaniu sprawnego sprzętu i narzędzi.

Należy zwrócić szczególną uwagę na stabilność drabin, podnośników itp.

Elektronarzędziami należy posługiwać się z zachowaniem warunków ich bezpiecznej pracy podanej w stosownych instrukcjach producenta.

### 3.3 Ochrona oczu przed zapyleniem

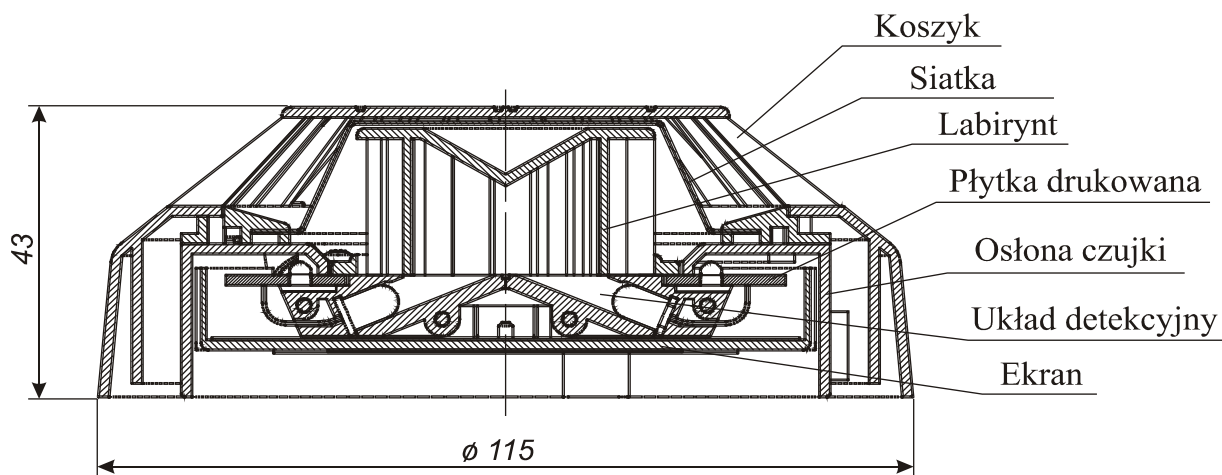
Podczas prac, które powodują powstawanie dużej ilości pyłu, zwłaszcza wiercenia otworów w sufitach w celu zamocowania gniazd czujek należy używać okularów ochronnych i masek przeciwpyłowych.

## 4 OPIS KONSTRUKCJI

Konstrukcję mechaniczną czujki przedstawia rysunek 1. Zasadniczą częścią czujki jest układ detekcyjny, w skład którego wchodzi: dioda nadawcza podczerwieni oraz dioda odbiorcza. Diody te zamocowane są w uchwycie w taki sposób, aby światło emitowane przez diodę nadawczą nie docierało bezpośrednio do diody odbiorczej. Układ detekcyjny (uchwyt z diodami)

mocowany jest bezpośrednio do płytki drukowanej, zawierającej elektronikę z procesorem nadzorującym pracę czujki. Labirynt zabezpiecza przed wnikaniem zewnętrznego światła do układu detekcyjnego. Metalowa siatka zapobiega wnikaniu do układu detekcyjnego drobnych owadów i większych zanieczyszczeń. Całość umieszczona jest w wykonanej z białego tworzywa obudowie, na którą składają się: koszyk, osłona czujki oraz ekran.

DOR-4043 współpracuje z gniazdem G-40, do którego podłączane są przewody linii dozorowej.



Rys.1 Konstrukcja czujki DOR-4043

## 5 OPIS DZIAŁANIA

Podstawą działania optycznej czujki dymu DOR-4043 jest zasada Tyndala - rozpraszanie promienia świetlnego na cząsteczkach dymu. Zasadniczą częścią czujki DOR-4043 jest układ optyczny, składający się z diody elektroluminescencyjnej, emitującej światło w zakresie podczerwieni oraz fotodiody, będącej odbiornikiem promieniowania.

Układ optyczny i komora pomiarowa wokół niego, osłonięte są labiryntem. Konstrukcja labiryntu optycznego zapewnia tłumienie światła zewnętrznego oraz światła pochodzącego od odbić wewnętrznych światła emitowanego przez diodę nadawczą. Wnikające do wnętrza komory pomiarowej cząsteczki dymu odbijają światło emitowane przez diodę nadawczą. Odbite światło dociera do fotodiody powodując powstanie fotoprądu, który po wzmocnieniu i przetworzeniu na postać cyfrową analizowany jest przez mikroprocesor zawarty w czujce.

Stan alarmowania czujki sygnalizowany jest impulsowym świeceniem czerwonej diody, umieszczonej na obudowie czujki. Wskaźnik umożliwia szybką lokalizację alarmującej czujki i stanowi pomoc przy okresowym sprawdzaniu działania czujki. Jeżeli czujka jest źle widoczna lub zainstalowana w trudno dostępnym miejscu, można do niej dołączyć dodatkowy optyczny wskaźnik zadziałania, zainstalowany w dostępnym i widocznym miejscu.

Komunikacja między centralą systemu POLON 4200, a czujkami DOR-4043 odbywa się za pośrednictwem adresowalnej dwuprzewodowej linii dozorowej. Unikalny, w pełni cyfrowy protokół komunikacyjny umożliwia przekazywanie dowolnych informacji z centrali do czujki i z czujki do centrali.

Oprócz przekazywania do centrali oceny stanu czynników pożarowych i tendencji ich zmian w swoim otoczeniu, czujka może przesłać, na żądanie centrali, aktualną wartość analogową.

Mikroprocesor sterujący pracą czujki, sprawdza poprawność działania jej podstawowych układów i w razie stwierdzenia nieprawidłowości przekazuje stosowne informacje do centrali.

Czujka DOR-4043 jest czujką analogową, z cyfrowym mechanizmem samoregulacji, tzn. utrzymuje stałą czułość przy postępującym zabrudzeniu komory pomiarowej. Po przekroczeniu założonego progu alarmu technicznego czujka wysyła do centrali systemu POLON 4200 informację o częściowym zabrudzeniu komory pomiarowej. Sygnał ten jest generowany po to, aby poinformować służby serwisowe, że przy utrzymującej się tendencji zabrudzenia i nie podjęcia odpowiednich działań, może dojść w przyszłości do tego, że czujka nie zachowa wszystkich swoich parametrów na deklarowanym poziomie. Należy jednak podkreślić, że jeszcze przez około 1/3 czasu jaki minął od ostatniej konserwacji czujka będzie w pełni sprawna.

Czujka wyposażona jest w wewnętrzny izolator zwarć, który odcina sprawną linię dozоровą od sąsiadującej części zwartej, co umożliwia czujce dalszą niezakłóconą pracę. Stan alarmowania sygnalizowany jest czerwonymi błyskami diody świecącej. Stany uszkodzenia, alarmu technicznego, zadziałania izolatora zwarć, sygnalizowane są żółtymi błyskami diody świecącej. Czujka posiada regulowany poziom czułości. Czułość ustawiana jest z centrali przez wybór jednego z poziomów czułości: tryb pracy 1 – normalna czułość, tryb pracy 2 – podwyższona czułość, tryb pracy 3 – obniżona czułość. Tryby pracy czujki (oprócz wariantów alarmowania w centrali) umożliwiają użytkownikowi najlepsze dopasowanie systemu do pracy w określonym środowisku.

## 6 OPIS OBSŁUGI

Adresowalna optyczna czujka dymu DOR-4043 podczas eksploatacji powinna być poddawana okresowej kontroli, którą przeprowadza się w celu stwierdzenia właściwego działania czujki i jej poprawnej współpracy z centralą. Kontrola powinna być przeprowadzana nie rzadziej niż co 6 miesięcy.

Sprawdzanie działania można przeprowadzać przy użyciu imitatora dymu lub dymnika.

Długotrwała eksploatacja optycznej czujki dymu DOR-4043 może spowodować nagromadzenie się kurzu w wewnętrznej optycznej komorze czujki.

Po przekroczeniu zakresu samoregulacji w wyniku postępującego zabrudzenia komory optycznej, czujka wchodzi w stan alarmu technicznego, wysyłając do centrali informację o nadmiernym zabrudzeniu komory. Stwarza to konieczność oczyszczenia układu optycznego czujki: labiryntu i soczewek diod - nadawczej i fotodiody. Nie podjęcie czynności serwisowych może w przyszłości spowodować powstanie fałszywego alarmu.

Montaż i demontaż czujki przedstawiono na rys. 2. Aby rozebrać czujkę należy:

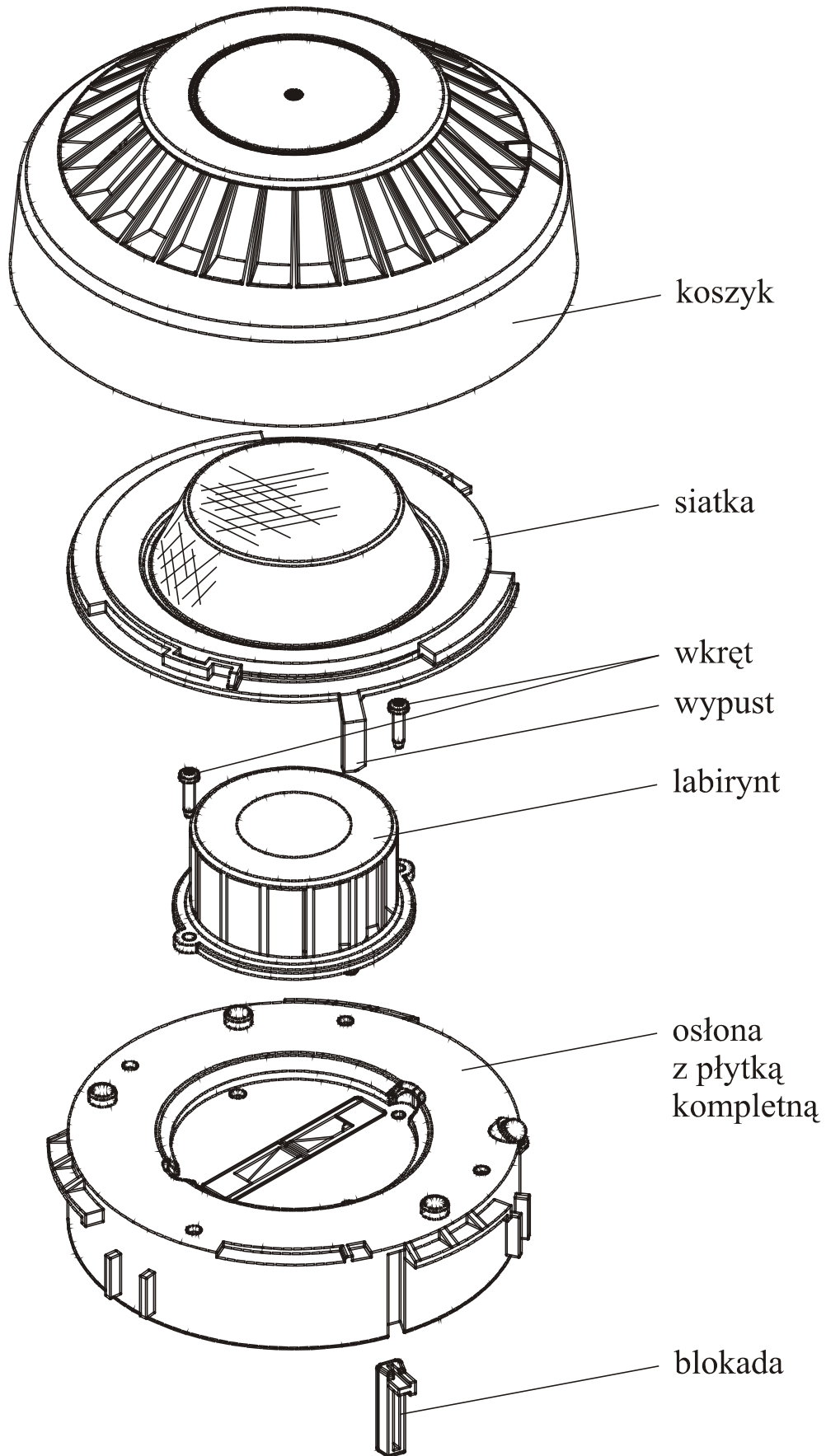
- a) wysunąć blokadę;
- b) naciskając długi wypust siatki przekręcić w prawo osłonę w koszyku aż do jej wyjęcia;
- c) wykręcić dwa wkręty mocujące labirynt i wyjąć labirynt;
- d) dokonać niezbędnego czyszczenia.

Do czyszczenia zaleca się stosować delikatny pędzelek oraz odkurzacz lub ewentualnie można użyć sprężonego powietrza. Dopuszcza się mycie labiryntu ciepłą wodą z dodatkiem płynu do mycia naczyń. Po umyciu i wysuszeniu, na wewnętrznych powierzchniach labiryntu nie powinny pozostawać zacieki.

Po oczyszczeniu czujkę należy złożyć, sprawdzić jej działanie przy użyciu imitatora dymu lub dymnika i ponownie zainstalować w linii dozоровej. Aby złożyć czujkę należy:

- a) przykręcić labirynt dwoma wkrętami;
- b) ułożyć koszyk w pozycji odwrotnej niż na rysunku;
- c) włożyć siatkę do koszyka, zwracając uwagę na położenie – pozycjonowanie wypustami;
- d) włożyć osłonę do koszyka tak by dioda świecąca znajdowała się minimalnie w prawo od szybki;
- e) przekręcić osłonę w lewo;
- f) wcisnąć blokadę.

**UWAGA** - Jeżeli czyszczenie nie da pożądanego rezultatu, czujkę należy wysłać do producenta w celu naprawy.



Rys.2 Elementy czujki po demontażu

## 7 INSTALOWANIE CZUJEK

Czujki DOR-4043 instaluje się (wysokość, rozmieszczenie) zgodnie z wytycznymi, wskazanymi przez Centrum Naukowo-Badawcze Ochrony Przeciwpożarowej. Czujki instaluje się w pomieszczeniach, w których wyposażenie i nagromadzone materiały z chwilą powstania pożaru będą wydzielać widzialny dym. W przypadku trudności w określeniu najbardziej prawdopodobnego czynnika pożarowego (rodzaju dymu), mogącego powstać w pierwszej fazie rozwoju pożaru, należy przeprowadzić (na etapie projektowania), odpowiednie testy z użyciem kilku rodzajów czujek bądź przyjąć mieszane zabezpieczenie np. czujkami optycznymi i jonizacyjnymi.

Czujki mogą pracować w pętlowych, w pętlowych z prostymi odgałęzieniami lub w promieniowych liniach dozоровych central systemu POLON 4200 (patrz Dokumentacja Techniczno-Ruchowa centrali POLON-4200).

Czujki instaluje się w gniazdach szeregu 40. Sposób podłączenia linii dozоровej przedstawiony jest w Instrukcji instalowania i konserwacji gniazda G-40. Dodatkową sygnalizację optyczną pojedynczej czujki lub grupy czujek, można uzyskać przez dołączenie wskaźnika zadziałania WZ-31.

Przewody instalacji alarmowej układa się zgodnie z przepisami obowiązującymi dla instalacji niskonapięciowych (poniżej 42 V).

**UWAGA** - Czujek nie należy instalować w atmosferze korozyjnej, zawierającej gazy i opary żrące oraz zapylenie. Kondensacja pary wodnej na czujkach jest niedopuszczalna.

## 8 PRZECHOWYWANIE I TRANSPORT

### 8.1 Przechowywanie

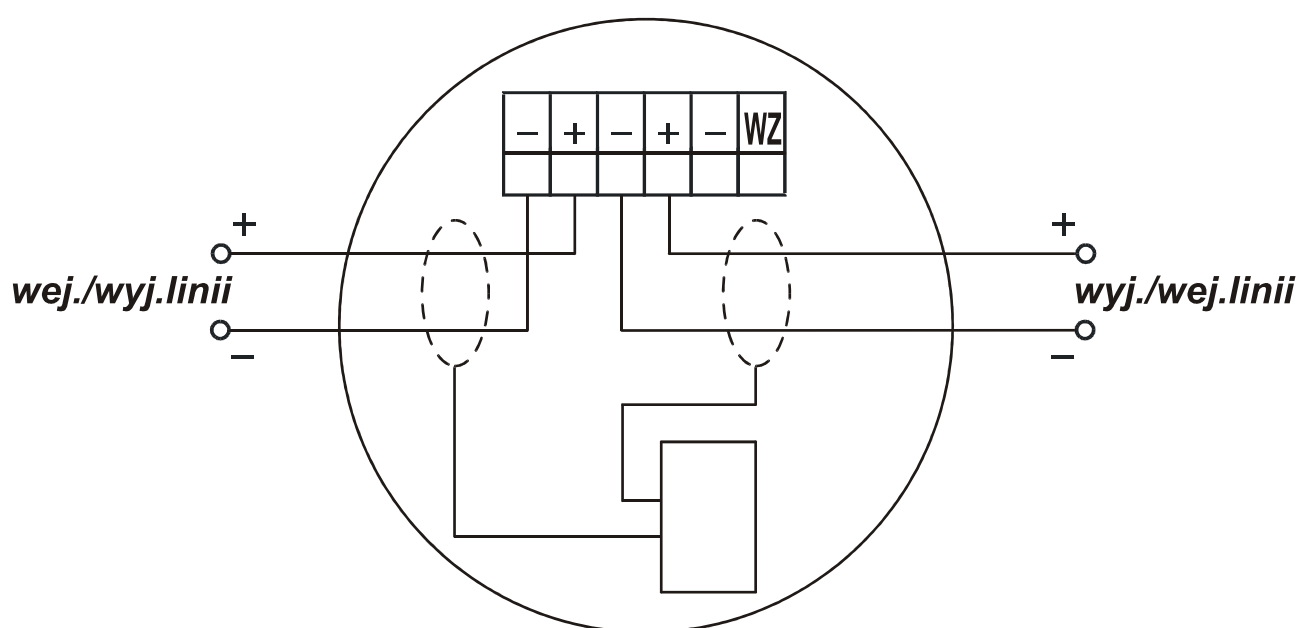
Czujki DOR-4043 należy przechowywać w pomieszczeniach zamkniętych, w których nie występują opary i gazy żrące, temperatura mieści się w zakresie od 0 °C do +40 °C, a wilgotność względna nie przewyższa 80 % przy temperaturze +35 °C.

W czasie przechowywania czujka nie powinna być narażona na bezpośrednie działanie promieniowania słonecznego ani ciepła z urządzeń grzejnych.

Okres przechowywania czujki w opakowaniu transportowym nie powinien przekraczać 6 miesięcy.

### 8.2 Transport

Czujki DOR-4043 należy przewozić w zamkniętych przestrzeniach środków transportu, w opakowaniu odpowiadającym wymaganiom obowiązujących przepisów transportowych. Temperatura podczas transportu nie powinna być niższa od -40 °C i wyższa od +70 °C a wilgotność względna nie większa niż 95 % przy + 45 °C lub 80 % przy +70 °C.



Rys 3. Zaciski gniazda współpracującego z wtykiem czujki